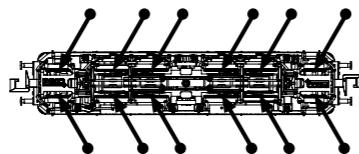
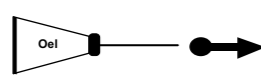


PIKO Art.-Nr.:  
#56301 Lok-Öl (50 ml)  
#56300 Lok-Öler mit Feindosierung

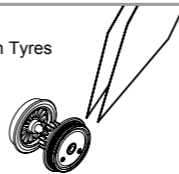
PIKO Art.-Nr.:  
#56301 Loco-Oil  
#56300 Precision engine oiler w fine dosage



Ölen Sie bei häufigem Fahrbetrieb die Achslager mit einem Tropfen harz- und säurefreiem Nähmaschinenöl!  
Wir empfehlen, die Lok ca. 25 min je Fahrtrichtung ohne Belastung einlaufen zu lassen, damit das Modell einen optimalen Rundlauf und eine gute Zugkraft erhält. Bitte beachten Sie, daß der einwandfreie Lauf des Modells nur auf sauberen Schienen gewährleistet ist.

If used frequently, oil the wheelsets with a drop of non-resinous, acid-free sewing machine oil! In order to achieve the best possible running and traction properties, it is advisable to run the locomotive in for 25 minutes forwards and 25 minutes in reverse without load. Clean rails are essential for good performance.

Haftreifenwechsel  
Change the Traction Tyres



## Bedienungsanleitung Elektrolokomotive BR 16\_N

Instructions for use: electrical locomotive  
Manuel d'utilisation pour locomotive électrique  
Gebruiksaanwijzing locomotief

Wichtige Informationen sind in der Verpackung und in der Anleitung enthalten.  
Bitte bewahren Sie diese auf.



Next18

# 40353 Gleichstrom DC

0-12 V

Der PIKO SmartDecoder 4.1 Sound Next18 ist ein leistungsfähiger Multiprotokoll-Sounddecoder der neuesten Generation. Der Decoder sorgt für ein rauschfreies Sounderlebnis auf höchstem Niveau. Er kann in DCC-, Selectrix-, und Motorola-Digitalsystemen verwendet werden und fährt ebenfalls im Analogmodus mit Gleich- oder Wechselspannung. Der Decoder ist RailCom® und RailComPlus® fähig. Der innovative PIKO SmartDecoder 4.1 mit vielen Bremsstreckenfunktionen erkennt hierbei selbständig die jeweilige Betriebsart und besitzt vielfältigste Einstellungsmöglichkeiten bei den Zusatzfunktionen. Der Decoder arbeitet mit einer Frequenz von 18,75 kHz und eignet sich dadurch nicht nur für Gleichstrom-, sondern auch für Glockenankermotoren (z.B. Faulhaber, Maxon, Escap) bis zu einer dauernden Stromaufnahme von 0,8 A. Kurzzeitig höhere Motorströme bis 2 A werden toleriert.

The PIKO SmartDecoder 4.1 Sound Next18 is a powerful multiprotocol sound decoder of the newest generation. The decoder ensures a high-level noiseless sound experience. It can be used with DCC, Selectrix and Motorola® digital systems and it is also operable in analogue mode on DC and AC layouts. The decoder is RailCom® and RailComPlus® capable. The innovative PIKO SmartDecoder 4.1 with its many braking distance functions automatically recognises the operating mode and has various settings for the special functions. The decoder works with a frequency of 18,75 kHz so it can be used with DC motors as well as bell anchor motors (e.g. Faulhaber, Maxon, Escap) up to a permanent power consumption of 0,8 A. Higher currents up to 2 A are briefly tolerated.

### Zuordnung der Funktionstasten / Function assignments:

F0	Licht vorn ein/aus	F10	Führerstandstüre auf/zu	F20	Zugbeleuchtung: Lok zieht
F1	Motorsound	F11	Führerstandsfenster auf/zu	F21	Lautstärkeregelung
F2	Horn, tief	F12	Pantograph manuell	F22	Soundfader (Tunnelmodus)
F3	Horn, hoch	F13	Druckluft ablassen		
F4	Funk	F14	Zugbremse anlegen/lösen		
F5	Schaffnerpfiff	F15	Lüfter		
F6	Kuppeln ab-/ankuppeln	F16	Sanden		
F7	Rangiergang	F17	Kurvenquietschen ein/aus		
F8	Handbremse anlegen/lösen	F18	Schienenstöße ein/aus		
F9	Kompressor	F19	Zugbeleuchtung: Lok schiebt		

F0	Directional lighting on / off	F10	Driver Cab door open/close	F20	Train lighting: the loco pulls
F1	Sound on / off	F11	Driver Cab window open/close	F21	Volume control
F2	Horn, deep	F12	Pantograph	F22	Sound fader (tunnel mode)
F3	Horn, high	F13	Compressed air valve		
F4	Talk	F14	Train brake release / set brake		
F5	Conductors signal	F15	Fan		
F6	Coupling / Uncoupling	F16	Sanding		
F7	Shunting mode	F17	Curve squeal sound on / off		
F8	Hand brake release / set brake	F18	Rail clank sound on / off		
F9	Compressor	F19	Train lighting: the loco pushes		

### Konfigurations-CVs / Configurations-CVs

CV	Beschreibung	Bereich	Wert
1	Adresse der Lok	DCC: 1 - 127 Motorola: 1 - 80	03
2	Minimale Geschwindigkeit (ändern, bis die Lok bei Fahrstufe 1 gerade fährt)	1 - 63	02
3	Anfahrverzögerung. 1 bedeutet, alle 5 ms wird die aktuelle interne Geschwindigkeit um 1 erhöht. Beträgt die interne maximale Geschwindigkeit z.B. 200 (CV 5 = 50 oder CV 94 = 200), dann beträgt die Anfahrzeit von 0 auf Fmax 1 Sekunde.	0-255	15
4	Bremsverzögerung (Zeitfaktor wie CV 3)	0-255	15
5	Maximale Geschwindigkeit (muss größer als CV 2 sein)	1 - 63	55
6	Mittlere Geschwindigkeit (muss größer als CV 2 und kleiner als CV 5 sein)	1 - 63	17
7	Softwareversion (Der verwendete Prozessor kann upgedatet werden)	-	untersch.
8	Herstellereerkennung Decoderreset, Werte wie in CV 59	verschieden	162
17	Lange Lokadresse	1 - 9999	2000
18	17 = Höhenwertiges Byte 18 = Niederenwertiges Byte	192 - 231 0 - 255	199 208
30	Fehlerspeicher für Funktionsausgänge, Motor und Temperaturüberwachung 1 = Fehler Fkt.-Ausgänge, 2 = Fehler Motor, 4 = Temperaturüberschreitung	0-7	0
31	1. Zeiger CV für CV-Bänke	0, 1, 8	0
32	2. Zeiger CV für CV-Bänke	0,1,3,4,5,255	255
59	Reset auf die Werkseinstellung (auch über CV8 möglich) 1 = CV 0 - 256, sowie CV257 - 512 (RailCom® Bank 7) 2 = CV 257 - 512 (RailCom Plus® Banken 5 & 6) 3 = CV 257 - 512 (erweitertes Function Mapping Banken 1 & 2) 4 = CV 257 - 512 (PWM-Modulation Funktionsausgänge Banken 3 & 4)	0 - 4	0

CV	Description	Range	Value
1	Loco address	DCC: 1 - 127 Motorola: 1 - 80	03
2	Minimum speed (change, until the loco drives with speed step 1)	1 - 63	02
3	Acceleration 1 means that every 5ms the actual speed is increased by 1. If the internal maximum speed is set to 200 (CV5=50 or CV94=200), then the acceleration from 0 to Fmx is 1sec.	0-255	15
4	braking interia (time factor like CV3)	0-255	15
5	Maximum speed (must be greater than CV2)	1 - 63	55
6	Middle speed (must be greater than CV 2 and less than CV5)	1 - 63	17
7	Software version (the processor can be updated)	-	different
8	Manufacturer ID Decoder reset, values as CV59	different	162
17	Expensive loco address	1 - 9999	2000
18	17 = High Byte 18 = Low Byte	192 - 231 0 - 255	199 208
30	Error memory for function outputs, motor and temperature monitoring 1 = fault function outputs, 2 = fault motor, 4 = overtemperature	0-7	0
31	1. Marker CV for CV-Banks	0, 1, 8	0
32	2. Marker CV for CV-Banks	0,1,3,4,5,255	255
59	Reset to factory defaults (even with CV8) 1 = CV 0 - 256, as well as CV257 - 512 (RailCom® bank 7) 2 = CV 257 - 512 (RailCom Plus® banks 5 & 6) 3 = CV 257 - 512 (extended function mapping banks 1 & 2) 4 = CV 257 - 512 (PWM-Modulation function output banks 3 & 4)	0 - 4	0

**(D) Hinweis:**  
Sicherheitshinweise in weiteren Sprachen finden Sie unter: [www.piko-shop.de](http://www.piko-shop.de)

**(GB) Please note:**  
Safety instructions in other languages, please see: [www.piko-shop.de](http://www.piko-shop.de)

**(F) Conseil:**  
Des consignes de sécurité dans d'autres langues peuvent être trouvées sur: [www.piko-shop.de](http://www.piko-shop.de)

**(NL) Attentie:**  
Veiligheidsinstructies in andere talen zijn te vinden op: [www.piko-shop.de](http://www.piko-shop.de)

**(IT) Nota:**  
Le istruzioni di sicurezza in altre lingue sono disponibili su: [www.piko-shop.de](http://www.piko-shop.de)

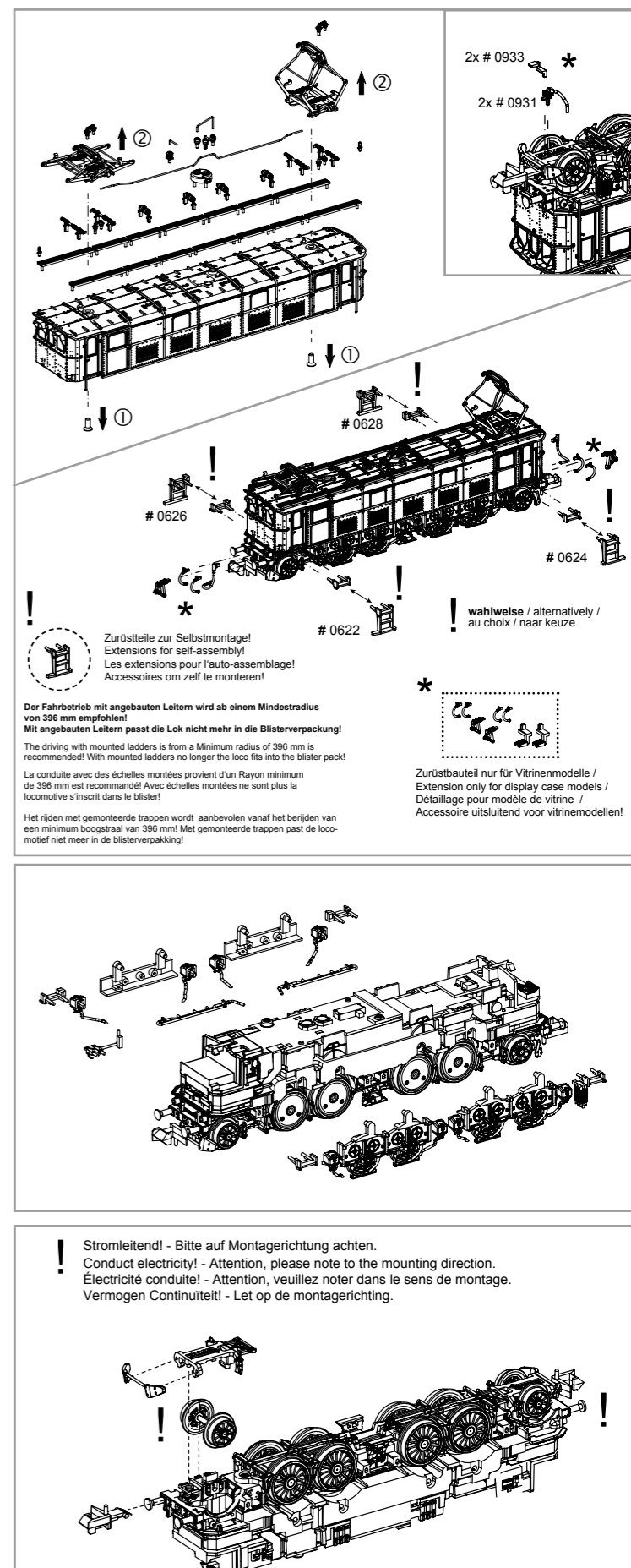
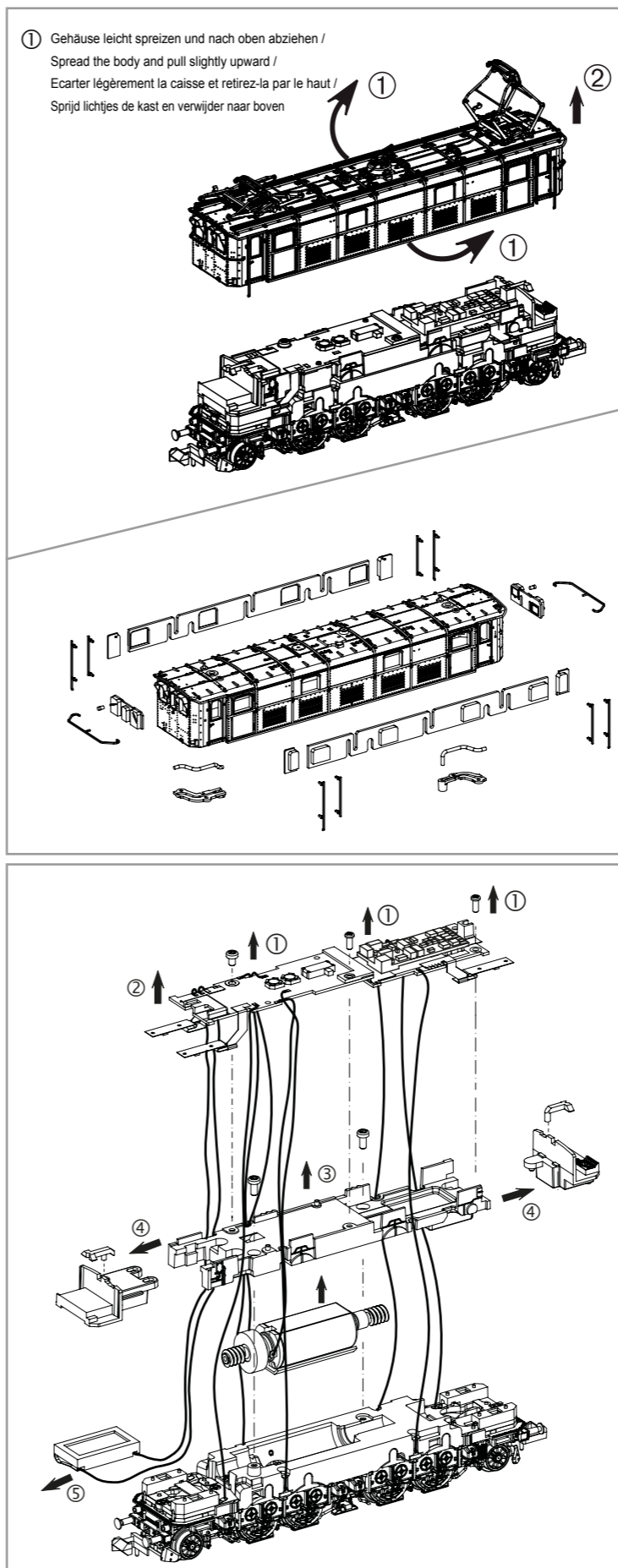
**(E) Aviso:**  
Las instrucciones de seguridad en otros idiomas se pueden encontrar en: [www.piko-shop.de](http://www.piko-shop.de)

**(PL) Uwaga:**  
Wskazówki bezpieczeństwa w innych językach są dostępne pod adresem: [www.piko-shop.de](http://www.piko-shop.de)

**(RU) Намак:**  
Инструкции по безопасности на других языках можно найти на: [www.piko-shop.de](http://www.piko-shop.de)

**(CN) 提示:**  
如需其他语言的安全须知请访问: [www.piko-shop.de](http://www.piko-shop.de)

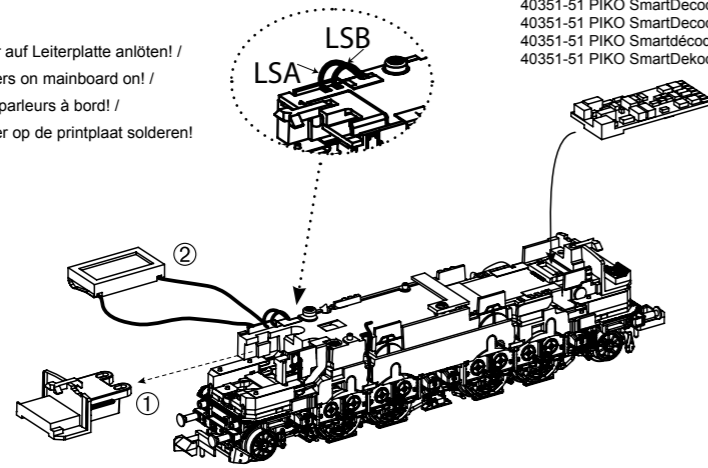
**(CZ) Upozornění:**  
Bezpečnostní pokyny v jiných jazycích naleznete na adrese: [www.piko-shop.de](http://www.piko-shop.de)



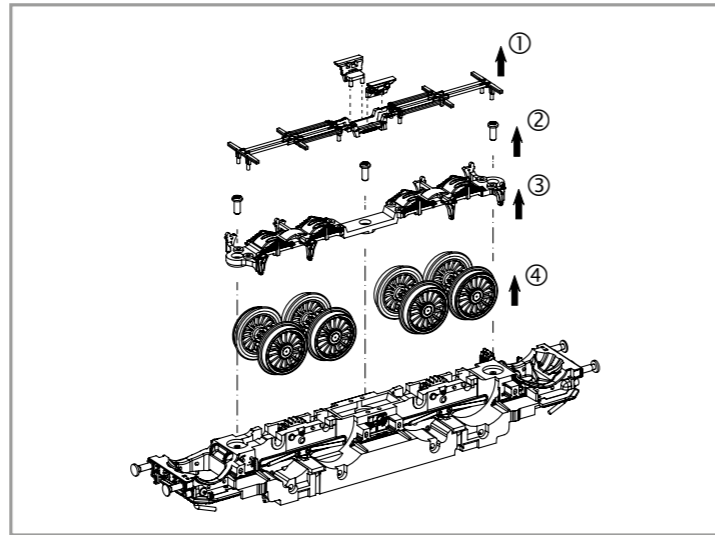
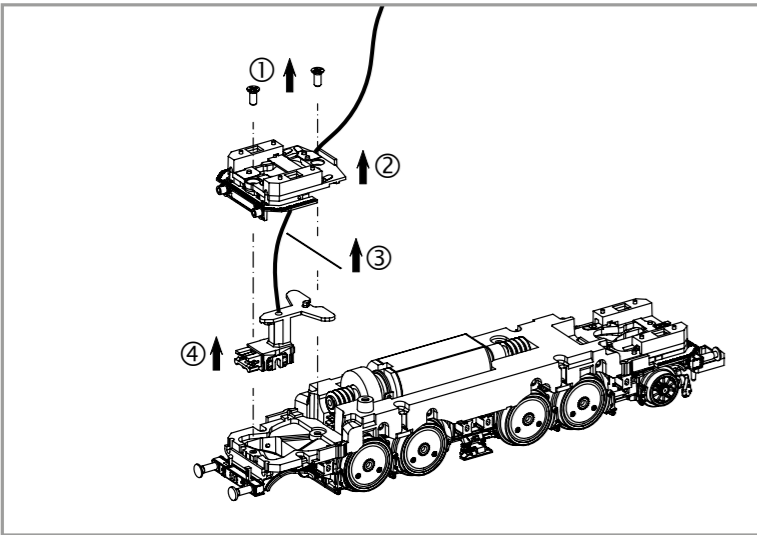
**Zurüstbauteile:**

Extension / Détailage et accessoires supplémentaires /  
Gedetailleerde en extra accessoires

Kabel von Lautsprecher auf Leiterplatte anlöten! /  
Solder cables of speakers on mainboard on! /  
Câble souder des haut-parleurs à bord! /  
Kabel van de luidspreker op de printplaat solderen!



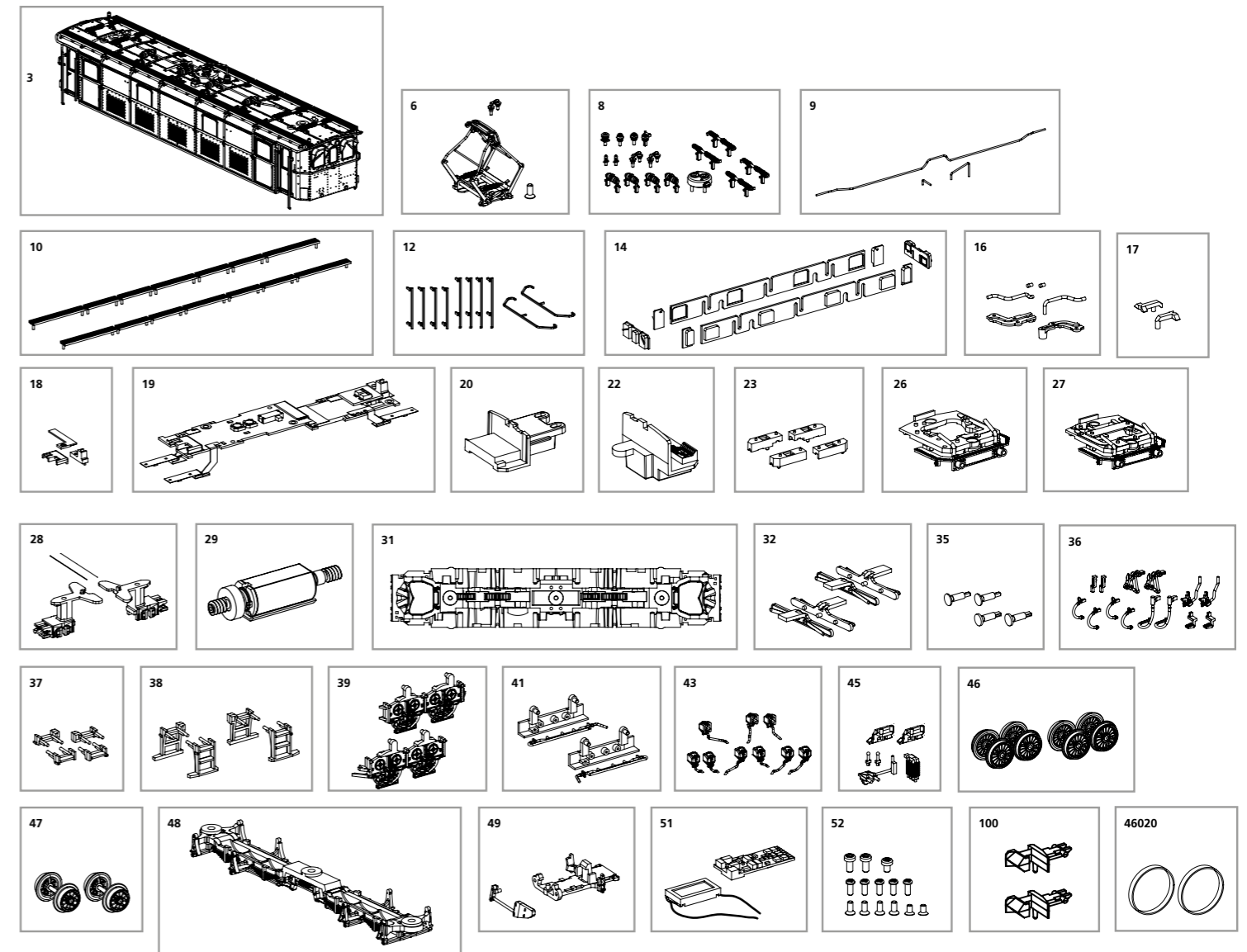
40351-51 PIKO SmartDecoder 4.1 Next18  
40351-51 PIKO SmartDecoder 4.1 Next18  
40351-51 PIKO Smartd codeur 4.1 Next18  
40351-51 PIKO SmartDekoder 4.1 Next18



**ERSATZTEILE ELEKTROLOKOMOTIVE BR E16\_N**

**Spare parts for electric locomotive BR E16\_N**

Bei Ersatzteilanforderung bitte immer die vollständige Ersatzteil-Nr. angeben • Please order the wanted spare part with the complete spare part item number.



Bezeichnung / Description	ET-Nr. / spare part N°	PG*
Gehäuse vollständig (ohne Stromabnehmer) / Body complete ( w/o pantograph)	40352-03	15
Stromabnehmer / Pantograph	40350-06	12
Isolatoren / Insulator	40352-08	8
Dachleitungen / Roof cables	40350-09	7
Dachlaufstege / Roof catwalk	40350-10	8
Handstangen / Handrails	40350-12	9
Fenster / Window	40350-14	9
Lichtleiter, Abdeckung Gehäuse / Light bar, Cover body	40350-16	7
Lichtleiter Chassis / Light bar chassis	40350-17	6
Abdeckung Lichtleiter Leiterplatte / Cover Light bar PCB	40350-18	6
Leiterplatte / PCB	40350-19	16
Führerstand / Driver cab	40351-20	6
Führerstand / Driver cab	40350-22	7
Abdeckung Lichtleiter unten / Cover light bar down	40350-23	7
Umlauf Front DB mit Lichtleiter und Abdeckung / Lamp base-DB w light bar + cover	40352-26	9
Umlauf Front DB mit Lichtleiter und Abdeckung / Lamp base-DB w light bar + cover	40352-27	9
Kurzkupplung mit Feder (2 Stck.) / Short coupler w spring (2 pcs.)	40350-28	9
Motor, komplett / Motor, complete	40350-29	13
Rahmen mit Zahnräder / Chassis w gearwheels	40350-31	13
Radschleifer mit Abdeckung (4 Stck.) / Wheel slider w cover (4 pcs.)	40350-32	8
Puffer / Buffer	40352-35	6
Bremsleitung, Heizleitung, Kuppelhaken, Auftritt / Brake pipe, Heating pipe, Coupler hook, Step-front	40350-36	7

Bezeichnung / Description	ET-Nr. / spare part N°	PG*
Trittstufen kurz / Steps short	40350-37	7
Trittstufen lang / Steps long	40350-38	7
Abdeckung Buchliantrieb / Cover-pinion-front	40350-39	8
Ölkühler / Oil cooler	40350-41	7
Sandkästen / Sandboxes	40350-43	9
Kühler, Handstange, Sifa / Cooling pipe, Handrail, Safety traction drive	40350-45	7
Radsatz (4 Stck.) / Wheelset (4 pcs.)	40350-46	12
Vorlaufadsatz (2 Stck.) / Wheel-advancing (2 pcs.)	40350-47	9
Getriebedeckel mit Bremsgestänge / Bottom cover-with brake w Brake lever	40350-48	9
Schienenräumer, Abdeckung Vorläufer / Cow catcher, Cover advancing bogie	40350-49	8
PIKO SmartDecoder 4.1 Sound Next18 mit Lautsprecher / PIKO SmartDecoder 4.1 Sound Next18 w loud speaker	40351-51	23
Schrauben / Screws	40350-52	7
Kupplung (2 Stck.) / Coupling (2 pcs.)	40350-100	6
<b>ET aus unserem Standard-Programm / Spare parts standard range</b>		
Haftreifen (10 Stck.) / Friction tyres (set of 10)	46020	

\*Preisgruppe \*price category